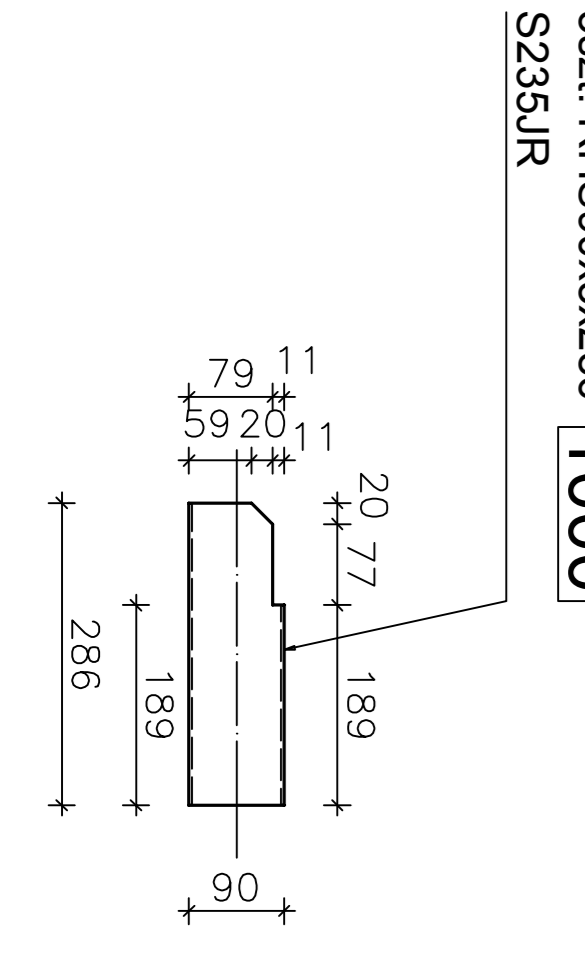
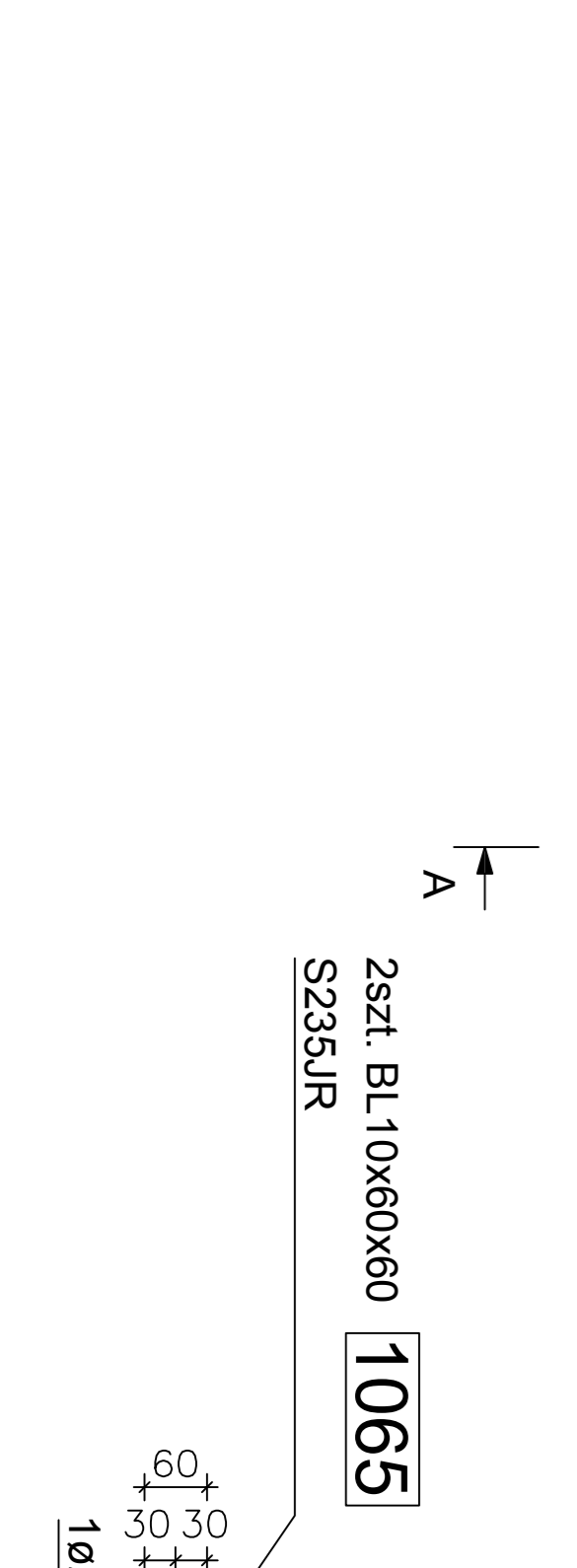
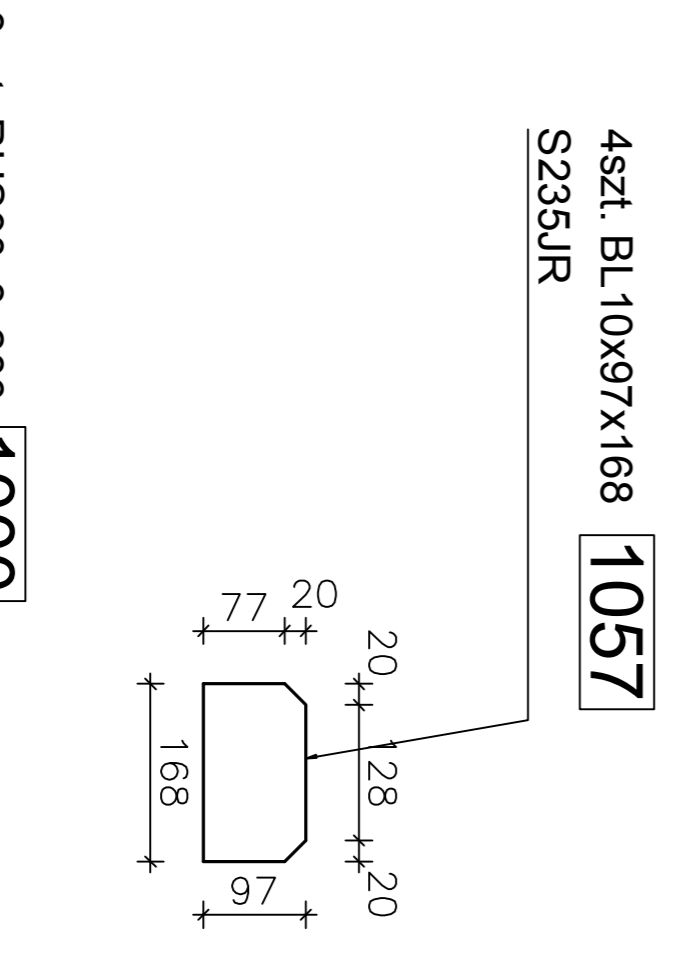
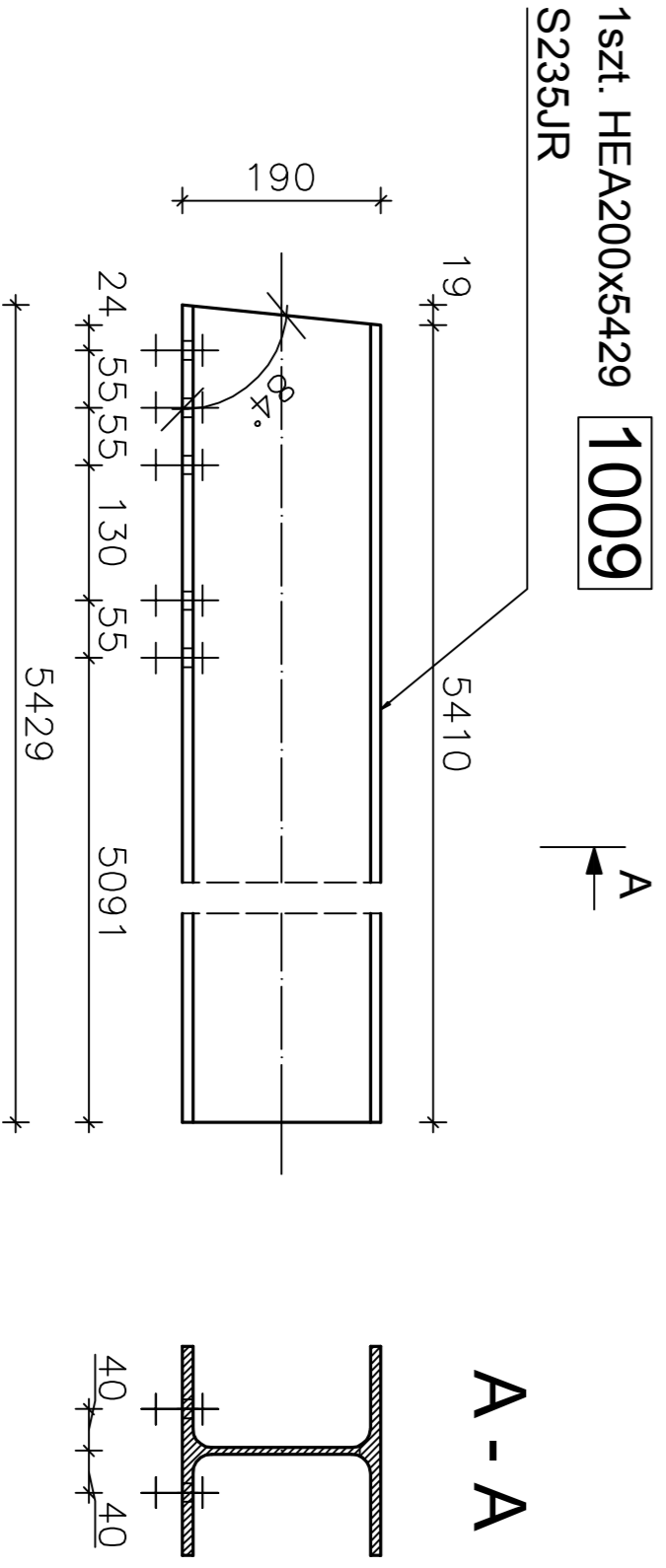
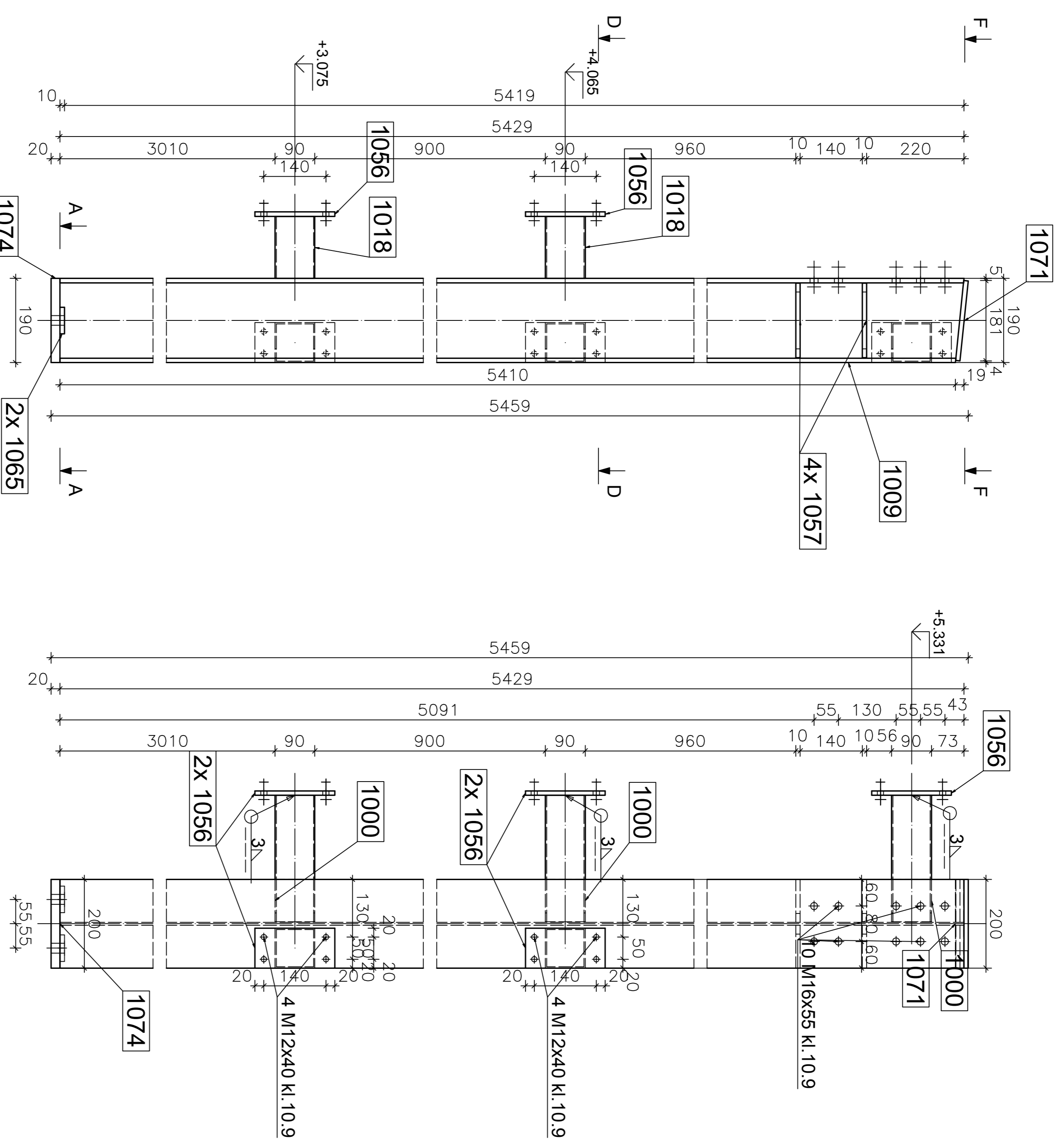
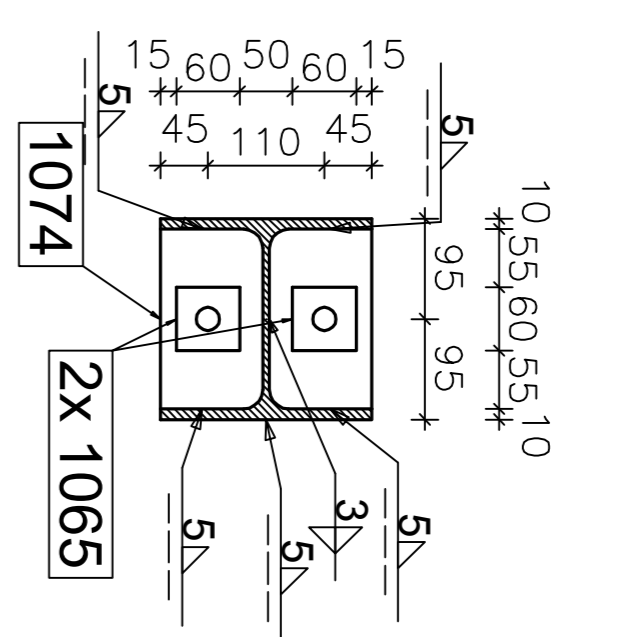


1x HEA200x5429
1:10 S235JR

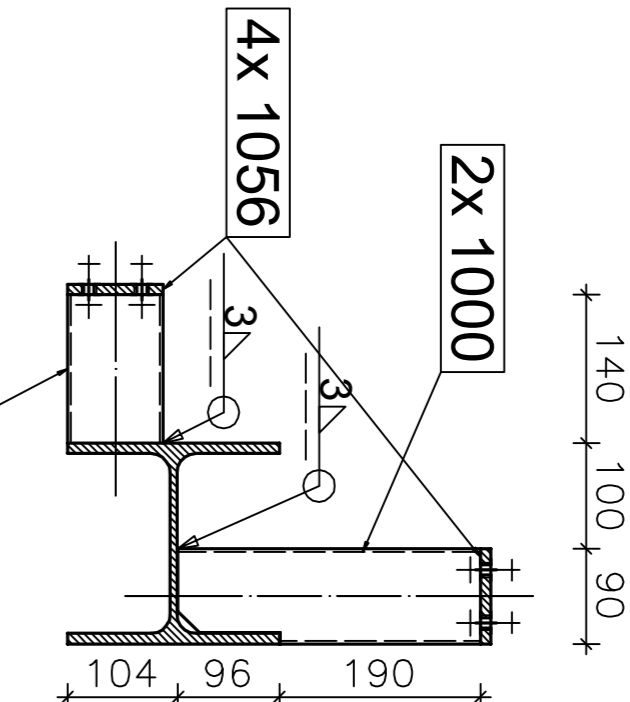
POZ.3.4



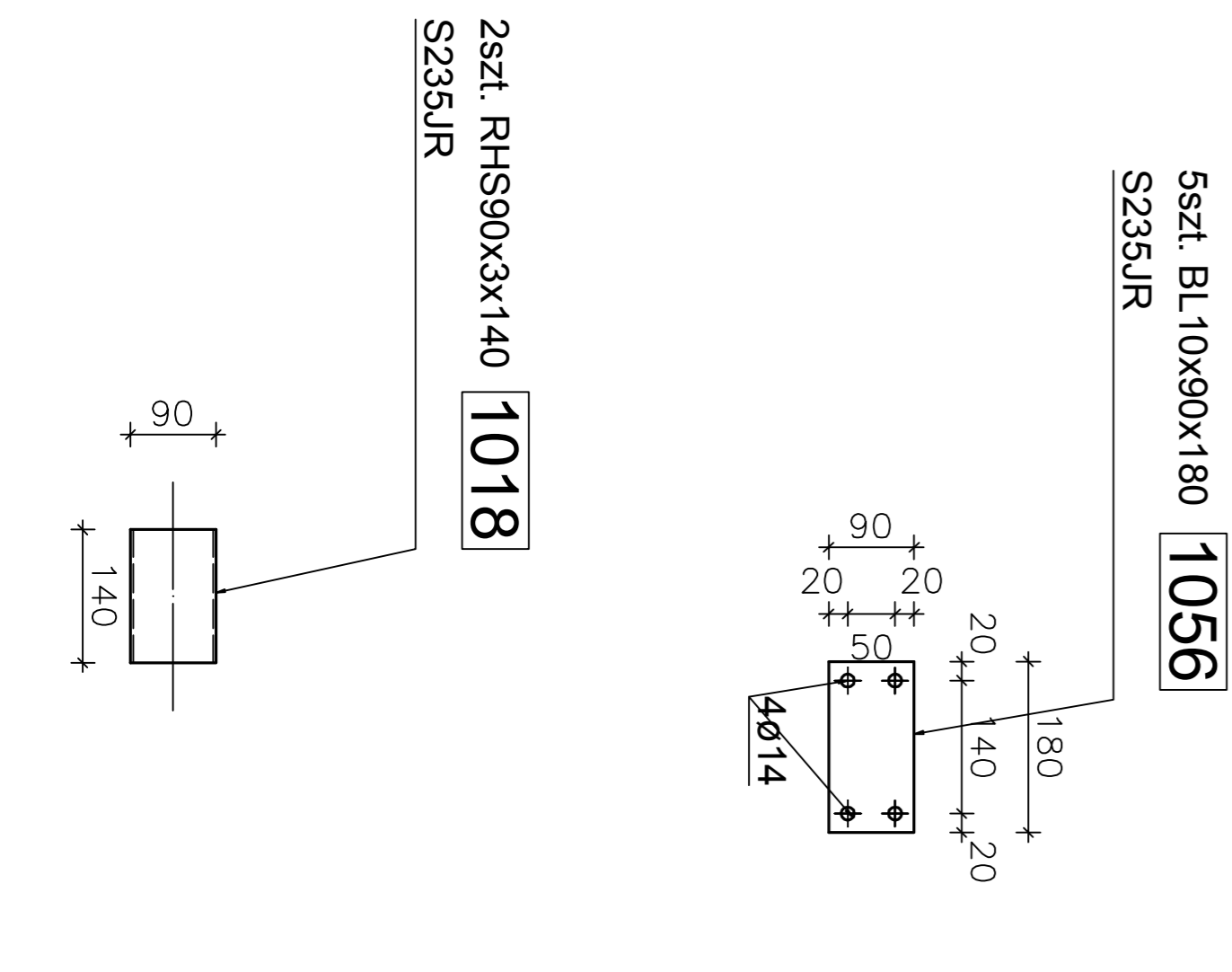
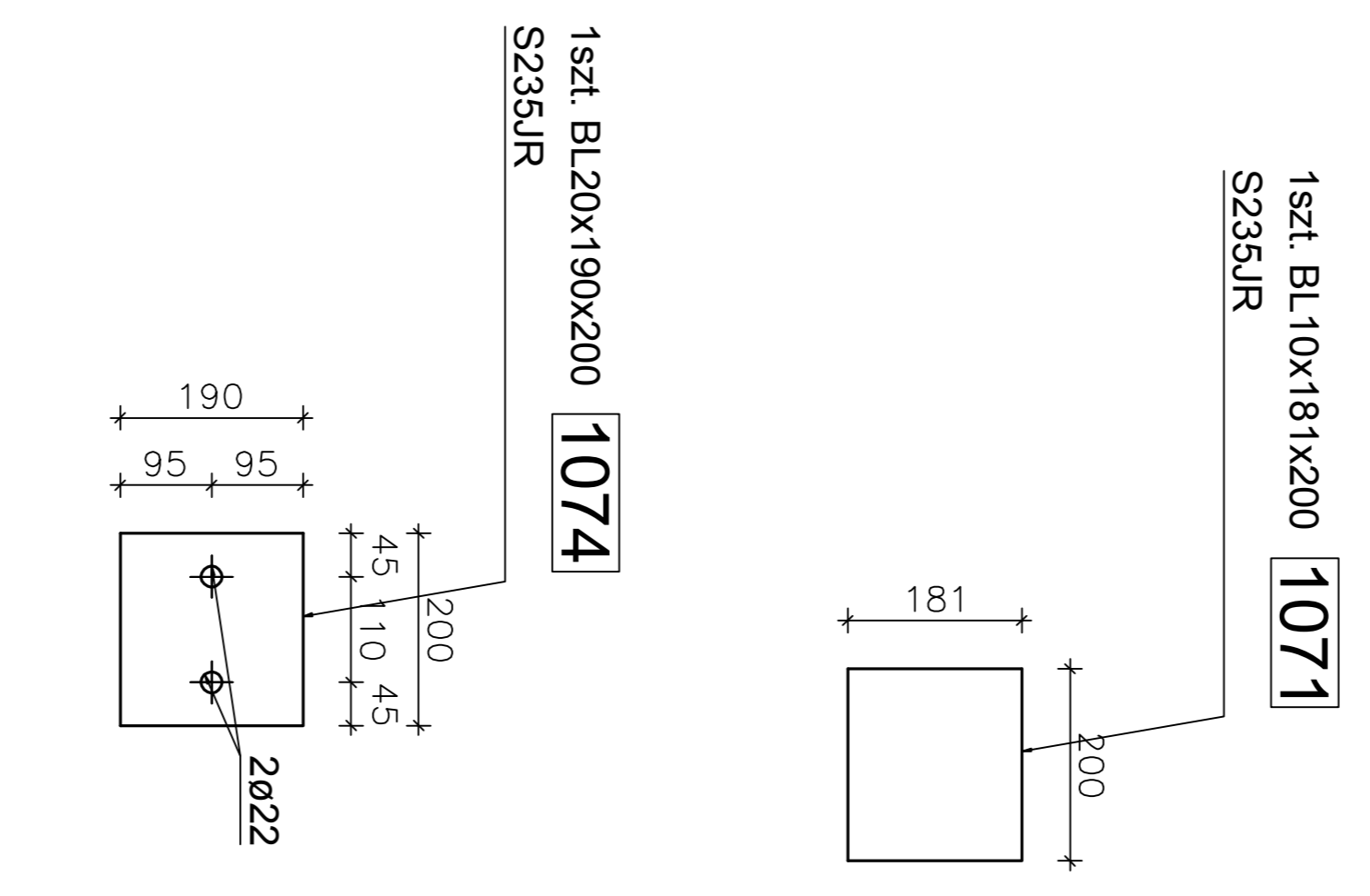
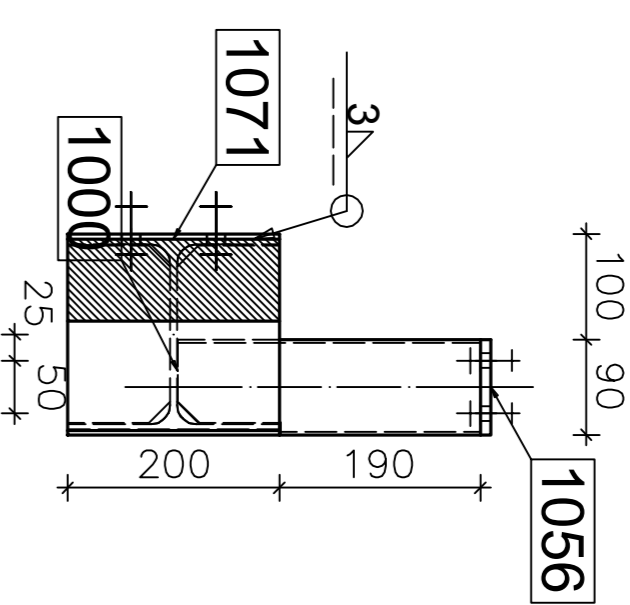
PRZEKROJ A - A



PRZEKROJ D - D



PRZEKROJ F - F



ZESTAWIENIE STALI						
pozycja	Nazwa	Ilość (szt.)	Długość (mm)	Szerokość (mm)	Materiał	Waga (kg)
POZ.3.4						
1074	BL20x190	1	200	190	S235JR	5,97
1071	BL10x181	1	200	181	S235JR	2,84
1065	BL10x60	2	60	60	S235JR	0,28
1057	BL10x97	4	168	97	S235JR	1,24
1056	BL10x90	5	180	90	S235JR	1,27
1018	RHS90x3	2	140	0	S235JR	1,12
1009	HEA200	1	5429	0	S235JR	229,56
1000	RHS90x3	3	286	0	S235JR	2,29
Masa elementu (kg)						259,48
Masa łączna elementów (kg)						259,48
Razem						259,48

STAL S235JR
ELEKTRODY EA 146

- UWAGI:
1. NIEOZNACZONE SPINYN PACHWINOWE PRZYJMUWAĆ O GRUBOŚCI 0,7 GR. CIĘKSZEGO Z ŁĄCZONYCH ELEMENTÓW.
 2. NIEOZNACZONE SPINYN CZOŁOWE PRZYJMUWAĆ O GRUBOŚCI CIĘKSZEGO Z ŁĄCZONYCH ELEMENTÓW.

		ul. Grunwaldzka 104, 60 - 307 Poznań. NIP 782-231-90-62 tel. +48 61 86 15 224; fax +48 61 867 1576; e-mail: biuro@ekotab.poznan.pl	
Zamawiający: GMINA KOŁBASZKOWO KOŁBASZKOWO 106, 72-001 KOŁBASZKOWO		Obiekt: ROZBUDOWA OCZYSZCZALNI ŚCIEKÓW W PRZECIECAMIU GM. KOŁBASZKOWO	
Komplet: ROZBUDOWA OCZYSZCZALNI ŚCIEKÓW W PRZECIECAMIU GM. KOŁBASZKOWO		Tytuł: BUDYNEK GARAŻOWO - MAGAZYNOWY (ob. nr21) W PRZECIECAMIU GM. KOŁBASZKOWO	
Autoryzacja: IMIĘ I NAZWISKO UPIĄSKA 96069		Nr uprawni. data / podpis 04.2011 / 11.11	
Opracował: inż. B. Zygmunt		Skala: 1:10	
Sprawdził: mgr inż. W. Waliczak		Data: 04.2011 Projekt wykonawczy	
WPK/0065 / P/WC/006		Branża: KONSTRUKCJA	
Numer projektu: ET/522/P/W/2011		Numer rysunku: 16	